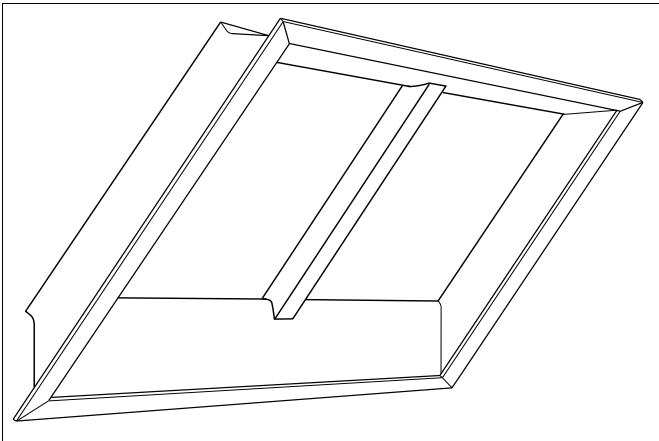


# Innenfutter für Dachterrasse und Fenster eingebaut mit Kombi-Eindeckrahmen

Sehr geehrte VELUX Kundin, sehr geehrter VELUX Kunde,

nachfolgend erhalten Sie die gewünschten Informationen über die Preise und Bestellnummern von Innenfutter für Dachterrassen-Elemente und Fenster eingebaut mit Kombi-Eindeckrahmen.

## Produktinformationen



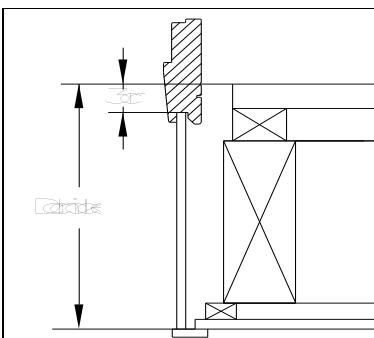
Innenfutter – ein Teil des VELUX Systems

Alle VELUX Dachfenster sind für den Einbau von VELUX Innenfuttern vorbereitet, die einen eleganten und technisch richtigen Abschluss zwischen dem Dachfenster und der Wand innen sichern. Die Innenfutter passen genau in die Innenfutter-Nut der Fenster. VELUX Innenfutter werden für alle Größen und Typen der VELUX Dachfenster geliefert.

## LSB/LSC/LSD „Elemente 30cm/40cm/50cm“

Diese VELUX Innenfutter gibt es für eine maximale erreichbare Dachdicke von 17 bis 33/43/53cm<sup>1</sup> (siehe Hinweis: „Ermittlung der Dachdicke“)

### <sup>1)</sup> Ermittlung der Dachdicke



Dachdicke:  
Gemessen ab Oberkante Dachlatte bis  
Innenkante Dachinnenverkleidung.

## Zugelassener Dachneigungsbereich

15° - 90° (bei 15° - 25° und 65° - 90° mit leicht schräg verlaufenden Ober- und Unterteilen).

## Oberfläche der Innenfutter

Für die Oberflächen werden hochwertige Materialien verwendet. Die VELUX Innenfutter haben eine weiße, seidenmatte Kunststoffoberfläche. Sie bringt besonders viel Licht in den Raum und lässt die Fenster größer erscheinen.

## Ausführungskennziffer: 2000 – Weiß

Ausführungskennziffer: 2000 – Weiß, aufgeschäumtes PVC (Polyvinylchlorid), Stärke = 10 mm  
Oberfläche = weiß, seidenmatt, naheliegender RAL-Ton 9016, Glanzgrad entspricht VELUX Kunststofffenstern  
Auslieferung mit blauer Schutzfolie

## Die 9 großen Vorteile des VELUX Innenfutters

- Das VELUX Innenfutter bietet mehr Platz für Wärmedämmung:  
Die gebogenen Teile über und unter dem Fenster schaffen mehr Platz für Wärmedämmung am Übergang zwischen Fenster und Dach.
- Das VELUX Innenfutter schützt vor Tauwasserschäden im Dach:  
Alle VELUX Innenfutter werden serienmäßig mit einer zur Fenstergröße passenden Dampfspererschürze geliefert. Damit wird eine werkstoffgerechte Anbindung der Dampfsperre des Daches an das Dachwohnfenster dauerhaft gewährleistet.
- Das VELUX Innenfutter vermindert Kondensatbildung und Kälteabstrahlung:  
VELUX Innenfutter können durch Fensterbänke ergänzt werden, die so konstruiert sind, dass die vom Heizkörper aufsteigende Warmluft direkt an die Scheibe geführt wird.
- Das VELUX Innenfutter sorgt für optimierten Lichteinfall:  
Das Sturzbrett über dem Fenster ist waagrecht und der Anschluss unter dem Fenster senkrecht. Dies bringt mehr Lichteinfall als bei einem kastenförmigen Innenfutter.
- Das VELUX Innenfutter sieht gut aus:  
Fast alle Teile, wie das Sturzbrett, das senkrechte Fensterbankfutter und die Abdeckleisten, sind formschön. Alle Teile sind ohne sichtbare Schrauben zusammengefügt. Alle Abdeckleisten sind in den Ecken auf Gehrung geschnitten.
- Das VELUX Innenfutter bietet optimierten technischen Anschluss:  
Da die Bestandteile des Innenfutters auf alle anderen VELUX Produkte optimal abgestimmt sind, ist der Anschluss des Fensters hervorragend gewährleistet.
- Das VELUX Innenfutter ist schnell und einfach eingebaut:  
Alle Teile des VELUX Innenfutters sind so weit wie möglich vorgefertigt. Zusätzliche Kleinteile, Farben oder Kleber werden nicht gebraucht.
- Das Innenfutter kann problemlos gereinigt werden:  
Mit geeigneten, nicht scheuernden Reinigungsmitteln geht es schnell und einfach.
- Das Innenfutter ist komplett Feuchtigkeitsunempfindlich.

## Artikelnummern, Preise und Lieferzeiten

Alle Preise sind unverbindliche Preisempfehlungen in EURO

Fett = ohne Mehrwertsteuer

Mager = einschließlich 19% MwSt. (gerundet auf volle €)

### Innenfutter für Kombi-Eindeckrahmen eingebaut mit EKY oder eingebaut in der DUO Lösung ab Mai 2021



Für Fenster nebeneinander, Blendrahmen-Abstand 10 cm unter Verwendung des Hilfssparrens EKY bzw. eingebaut als DUO Lösung ab Mai 2021.

Artikelnummer	Größe		CK02	CK04	CK06	FK04	FK06	FK08	MK04
	AT		55 x 78	55 x 98	55 x 118	66 x 98	66 x 118	66 x 140	78 x 98
LSB 2021E, 30cm Kunststoff weiß	15		<b>897,00</b>	<b>951,00</b>	<b>995,00</b>	<b>995,00</b>	<b>1.059,00</b>	<b>1.081,00</b>	<b>1.005,00</b>
			1.067,00	1.132,00	1.184,00	1.184,00	1.260,00	1.286,00	1.196,00
LSC 2021E, 40cm Kunststoff weiß	15		<b>1.045,00</b>	<b>1.108,00</b>	<b>1.159,00</b>	<b>1.159,00</b>	<b>1.234,00</b>	<b>1.259,00</b>	<b>1.171,00</b>
			1.244,00	1.319,00	1.379,00	1.379,00	1.468,00	1.498,00	1.393,00

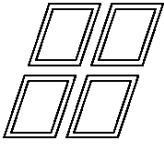
Artikelnummer	Größe		MK06	MK08	MK10	PK06	PK08	PK10	SK06
	AT		78 x 118	78 x 140	78 x 160	94 x 118	94 x 140	94 x 160	114 x 118
LSB 2021E, 30cm Kunststoff weiß	15		<b>1081,00</b>	<b>1.151,00</b>	<b>1.178,00</b>	<b>1.151,00</b>	<b>1.178,00</b>	<b>1.232,00</b>	<b>1.211,00</b>
			1.286,00	1.370,00	1.402,00	1.370,00	1.402,00	1.466,00	1.441,00
LSC 2021E, 40cm Kunststoff weiß	15		<b>1.259,00</b>	<b>1.341,00</b>	<b>1.373,00</b>	<b>1.341,00</b>	<b>1.373,00</b>	<b>1.436,00</b>	<b>1.410,00</b>
			1.498,00	1.596,00	1.634,00	1.596,00	1.634,00	1.709,00	1.678,00

Artikelnummer	Größe		SK08	SK10	UK04	UK08	UK10
	AT		114 x 140	114 x 160	134 x 98	134 x 140	134 x 160
LSB 2021E, 30cm Kunststoff weiß	15		<b>1.243,00</b>	<b>1.319,00</b>	<b>1.211,00</b>	<b>1.319,00</b>	<b>1.362,00</b>
			1.479,00	1.570,00	1.441,00	1.570,00	1.621,00
LSC 2021E, 40cm Kunststoff weiß	15		<b>1.448,00</b>	<b>1.536,00</b>	<b>1.410,00</b>	<b>1.536,00</b>	<b>1.587,00</b>
			1.723,00	1.828,00	1.678,00	1.828,00	1.889,00

0

## Innenfutter für GIU/GIL Kombinationen eingebaut mit EKY

GIU/GIL in Kombination

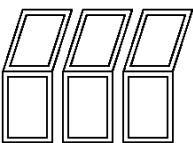


Für Fenster mit Zusatzelementen GIU/ GIL mit Kombi-Eindeckrahmen, Blendrahmen-Abstand 10cm. Wir empfehlen den Hilfssparren EKY W35

Artikelnummer	Größe	AT	MK04	MK06	MK08	MK10	PK06	PK08	PK10
			78 x 98	78 x 118	78 x 140	78 x 160	94 x 118	94 x 140	94 x 160
LSB 2222E, 30cm Kunststoff weiß	15	<b>1.115,00</b>	<b>1.199,00</b>	<b>1.276,00</b>	<b>1.306,00</b>	<b>1.276,00</b>	<b>1.306,00</b>	<b>1.366,00</b>	
		1.327,00	1.427,00	1.518,00	1.554,00	1.518,00	1.554,00	1.626,00	
LSC 2222E, 40cm Kunststoff weiß	15	<b>1.299,00</b>	<b>1.396,00</b>	<b>1.487,00</b>	<b>1.522,00</b>	<b>1.487,00</b>	<b>1.522,00</b>	<b>1.592,00</b>	
		1.546,00	1.661,00	1.780,00	1.811,00	1.770,00	1.811,00	1.894,00	

Artikelnummer	Größe	AT	SK06	SK08	SK10	UK04	UK08	UK10
			114 x 118	114 x 140	114 x 160	134 x 98	134 x 140	134 x 160
LSB 2222E, 30cm Kunststoff weiß	15	<b>1.342,00</b>	<b>1.378,00</b>	<b>1.462,00</b>	<b>1.342,00</b>	<b>1.462,00</b>	<b>1.510,00</b>	
		1.597,00	1.640,00	1.740,00	1.597,00	1.740,00	1.797,00	
LSC 2222E, 40cm Kunststoff weiß	15	<b>1.564,00</b>	<b>1.606,00</b>	<b>1.703,00</b>	<b>1.564,00</b>	<b>1.703,00</b>	<b>1.759,00</b>	
		1.861,00	1.911,00	2.027,00	1.861,00	2.027,00	2.093,00	

## Innenfutter für VELUX Dachterrasse



Für VELUX DACHTERRASSEN, bestehend aus einer Einheit (bestehend aus GEL und VEA-, VEB- oder VEC Elemente in Einzelkombination). Für mehrere nebeneinander eingebaute Elemente mit 10 cm Blendrahmen-Abstand können einzelne Innenfutter für Dachbalkon verwendet werden.

Bei der Bestellung bitte immer die Dachneigung angeben.

Artikelnummer	Größe	AT	MK08
LSB 2412, 30cm Kunststoff weiß	15	<b>701,00</b>	
		834,00	
LSC 2412, 40cm Kunststoff weiß	15	<b>816,00</b>	
		971,00	