



# Preisliste

## Dachanschlüsse

### Zwilling's-Eindeckrahmen



#### EBZ "Ziegel"

Für flache und profilierte Eindeckmaterialien von 1,5 bis 4,5 cm Höhe.

**Zugelassener Dachneigungsbereich:**  
20°–90°



#### EBW "Ziegel hoch/Welle"

Für flache und profilierte Eindeckmaterialien von 1,5 bis 12 cm Höhe.

**Zugelassener Dachneigungsbereich:**  
15°–90°



#### EBS "Schiefer Stehfalz"

Für flache Eindeckmaterialien bis 1,6 cm Höhe (2 x 0,8 cm).

**Zugelassener Dachneigungsbereich:**  
15°–90°



#### EBL "Schiefer Schichtstück"

Für flache Eindeckmaterialien bis 1,6 cm Höhe (2 x 0,8 cm).

**Zugelassener Dachneigungsbereich:**  
15°–90°

**Alle Preise sind unverbindliche Preisempfehlungen in Euro**  
fett = ohne Mehrwertsteuer; mager = einschl. 19 % MwSt. (gerundet auf volle Euro)

#### Zwilling's-Eindeckrahmen für GGU, GGL, GPU, GPL, GHU, GHL, GTU, GTL

##### Größenbezeichnung der Fenster

Blendrahmen-Außenmaße der Fenster in cm

Größenbezeichnung der Fenster	Blendrahmen-Außenmaße der Fenster in cm	Lieferzeit in AT									
			C02	C04	C06	F04	F06	F08	M04	M06	M08
EBZ 0000	"Ziegel", Aluminium, einbrennlackiert, grau	5		170,- 202,-	174,- 207,-	190,- 226,-	200,- 238,-	206,- 245,-	196,- 233,-	206,- 245,-	214,- 255,-
EBW 0000	"Ziegel hoch/Welle", Aluminium, einbrennlackiert, grau	5				257,- 306,-	264,- 314,-	266,- 317,-	262,- 312,-	266,- 317,-	273,- 325,-
EBS 0000	"Schiefer Stehfalz", Aluminium, einbrennlackiert, grau	10				211,- 251,-	215,- 256,-	217,- 258,-	214,- 255,-	217,- 258,-	230,- 274,-
EBL 0000	"Schiefer Schichtstück", Aluminium, einbrennlackiert, grau	5				190,- 226,-	200,- 238,-	206,- 245,-	196,- 233,-	206,- 245,-	214,- 255,-

#### Zwilling's-Eindeckrahmen für GGU, GGL, GPU, GPL, GHU, GHL, GTU, GTL

##### Größenbezeichnung der Fenster

Blendrahmen-Außenmaße der Fenster in cm

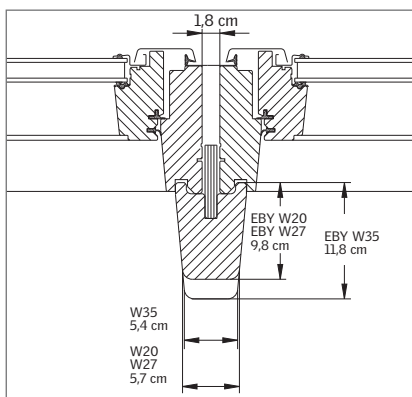
Größenbezeichnung der Fenster	Blendrahmen-Außenmaße der Fenster in cm	Lieferzeit in AT									
			M10	P06	P08	P10	S06	S08	S10	U08	U10
EBZ 0000	"Ziegel", Aluminium, einbrennlackiert, grau	5	223,- 265,-	232,- 276,-	240,- 286,-	249,- 296,-	240,- 286,-	249,- 296,-	257,- 306,-	265,- 315,-	274,- 326,-
EBW 0000	"Ziegel hoch/Welle", Aluminium, einbrennlackiert, grau	5	278,- 331,-	293,- 349,-	300,- 357,-	313,- 372,-	312,- 371,-	318,- 378,-	323,- 384,-	334,- 397,-	338,- 402,-
EBS 0000	"Schiefer Stehfalz", Aluminium, einbrennlackiert, grau	10	232,- 276,-	243,- 289,-	249,- 296,-	259,- 308,-	255,- 303,-	263,- 313,-	264,- 314,-	279,- 332,-	286,- 340,-
EBL 0000	"Schiefer Schichtstück", Aluminium, einbrennlackiert, grau	5	223,- 265,-	232,- 276,-	240,- 286,-	249,- 296,-	240,- 286,-	249,- 296,-	257,- 306,-	265,- 315,-	274,- 326,-

**Hinweis:** VELUX Rollläden/Kollektoren können nicht verwendet werden bei Zwillings-Eindeckrahmen, aber bei Kombi-Eindeckrahmen mit mindestens 10 cm Blendrahmen-Abstand. Es können nur gleiche Fenstergrößen nebeneinander eingebaut werden.

Wir liefern einige Eindeckrahmen auch aus Kupfer, Titanzink oder Alu Color in fast jedem RAL- oder NCS-Farbtönen. Lieferzeit und Preise auf Anfrage.

#### Die schönere Lösung: Zwilling's-Eindeckrahmen

Zwei nebeneinander eingebaute VELUX Dachfenster mit VELUX Zwillings-Eindeckrahmen und Hilfssparren EBY. Blendrahmen-Abstand immer 1,8 cm.



#### Hilfssparren für Zwilling's-Eindeckrahmen

Typen	Länge in cm	Lieferzeit AT	W20	W27	W35
<b>EBY 2000</b> Weiß lackiert, NCS S 0500 N	200	5	141,- 168,-	189,- 225,-	273,- 325,-
<b>EBY 3000</b> Kiefer natur, endlackiert	275	5	141,- 168,-	189,- 225,-	273,- 325,-

# Preisliste

## Dachanschlüsse

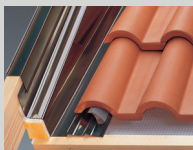
### Aufkeilrahmen



#### EAZ "Ziegel"

Für flache und profilierte Eindeckmaterialien von 1,5 bis 4,5 cm Höhe.

**Zugelassener Dachneigungsbereich:**  
20°–75°



#### EAW "Ziegel hoch/Welle"

Für flache und profilierte Eindeckmaterialien von 1,5 bis 12 cm Höhe.

**Zugelassener Dachneigungsbereich:**  
10°–75°



#### EAS "Schiefer Stehfalz"

Für flache Eindeckmaterialien bis 1,6 cm Höhe (2 x 0,8 cm).

**Zugelassener Dachneigungsbereich:**  
10°–75°

**Alle Preise sind unverbindliche Preisempfehlungen in Euro**  
fett = ohne Mehrwertsteuer; mager = einschl. 19 % MwSt. (gerundet auf volle Euro)

**Aufkeilrahmen für**  
GGU, GGL, GPU, GPL, GHU, GHL, GTU, GTL, GXL

**Größenbezeichnung der Fenster**

*Blendrahmen-Außenmaße der Fenster in cm*

		Lieferzeit in AT								
		C02	C04	C06	F04	F06	F08	M04	M06	M08
<b>EAZ 0000</b>	"Ziegel", Aluminium, einbrennlackiert, grau	20 <sup>1)</sup>				303,- 361,-	321,- 382,-	290,- 345,-	321,- 382,-	354,- 421,-
<b>EAW 0000</b>	"Ziegel hoch/Welle", Aluminium, einbrennlackiert, grau	20				378,- 450,-	385,- 458,-		385,- 458,-	419,- 499,-
<b>EAS 0000</b>	"Schiefer Stehfalz", Aluminium, einbrennlackiert, grau	20				303,- 361,-	321,- 382,-	292,- 347,-	321,- 382,-	354,- 421,-

**Aufkeilrahmen für**  
GGU, GGL, GPU, GPL, GHU, GHL, GTU, GTL, GXL

**Größenbezeichnung der Fenster**

*Blendrahmen-Außenmaße der Fenster in cm*

		Lieferzeit in AT								
		M10	P06	P08	P10	S06	S08	S10	U08	U10
<b>EAZ 0000</b>	"Ziegel", Aluminium, einbrennlackiert, grau	20 <sup>1)</sup>	393,- 468,-	337,- 401,-	372,- 443,-	413,- 491,-	356,- 424,-	395,- 470,-	435,- 518,-	414,- 493,-
<b>EAW 0000</b>	"Ziegel hoch/Welle", Aluminium, einbrennlackiert, grau	20	466,- 555,-	407,- 484,-	445,- 530,-	491,- 584,-	426,- 507,-	471,- 560,-	511,- 608,-	494,- 588,-
<b>EAS 0000</b>	"Schiefer Stehfalz", Aluminium, einbrennlackiert, grau	20	393,- 468,-	337,- 401,-	372,- 443,-	413,- 491,-	356,- 424,-	395,- 470,-	435,- 518,-	414,- 493,-

Wir liefern alle Aufkeilrahmen auch aus Kupfer oder Alu Color in fast jedem RAL- oder NCS-Farbtönen. Lieferzeit und Preise auf Anfrage.  
Kombi-Aufkeilrahmen auf Anfrage.

<sup>1)</sup> Größen S06, S08, S10 und U08 haben 5 Arbeitstage Lieferzeit.