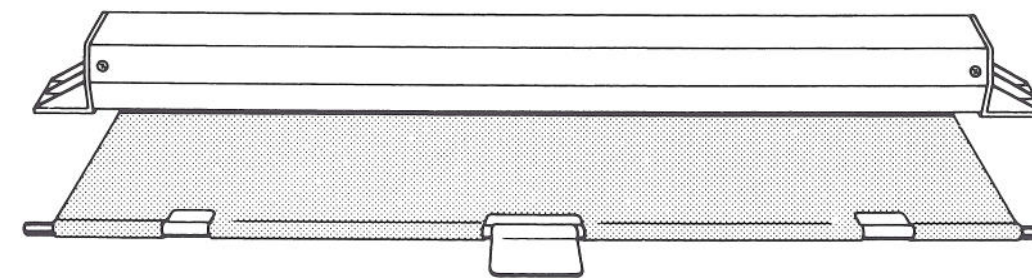


Markisen MK für VELUX-Fenster VK, VE, VF, VS

Sie finden in dieser Verpackung:



Markise mit Markisenkasten



2 Haltekrallen



3 Dichtungsscheiben



3 Kreuzschlitzschrauben 4 x 30 mm

Sie benötigen für die Montage:



Kreuzschlitz-Schraubendreher

Wenn Sie weitere Fragen haben, hilft Ihnen die VELUX Bauherrenberatung:

VELUX DEUTSCHLAND GmbH
Gazellenkamp 168
22527 Hamburg
Tel.-Nr.: 0180/3333399

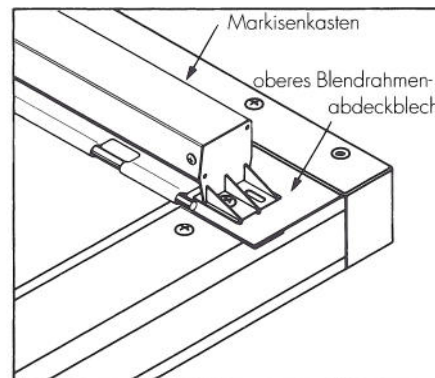
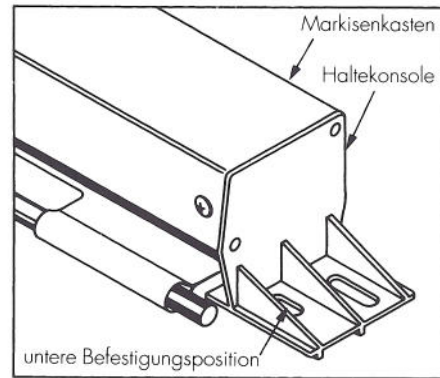
Sie haben ein Original VELUX-Qualitätsprodukt.

VELUX-Produkte sind in Abmessungen, Paßgenauigkeit und Funktion aufeinander abgestimmt. Achten Sie daher auf unser Markenzeichen.

Befestigungsposition des Markisenkastens ermitteln

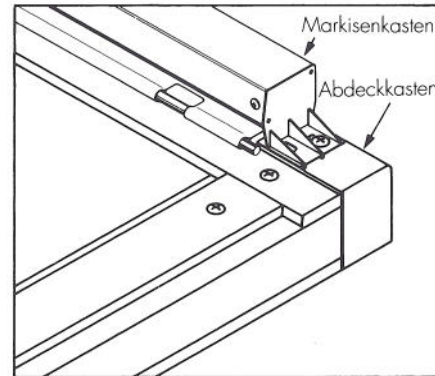
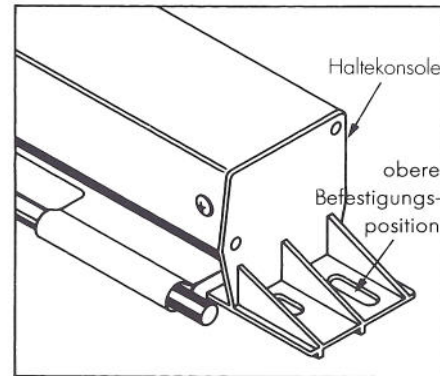
Bei VELUX-Fenster Typ VK ab Fertigungsnummer K068261 M04 (ab Baujahr April 1989)

- Untere Befestigungspositionen der Haltekonsolen verwenden.
- Markisenkasten auf oberes Blendrahmenabdeckblech montieren.



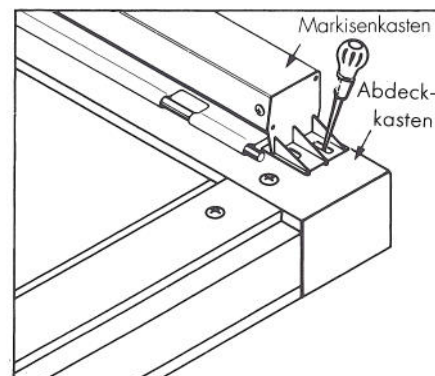
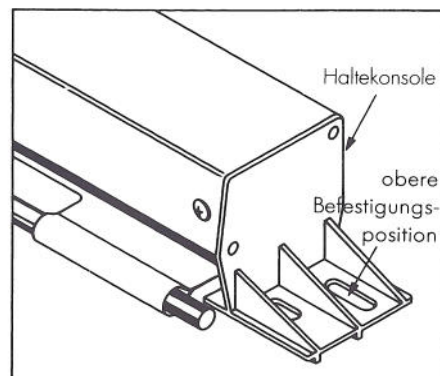
Bei VELUX-Fenster Typ VK bis Fertigungsnummer K068260 M04 (bis Baujahr April 1989)

- Obere Befestigungspositionen der Haltekonsolen verwenden.
- Markisenkasten auf Abdeckkasten montieren.



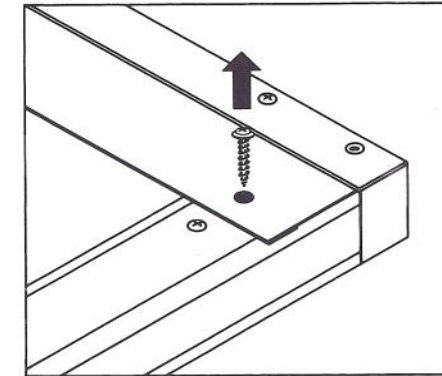
Bei VELUX-Austauschflügel VF

- Obere Befestigungspositionen der Haltekonsolen verwenden.
- Markisenkasten mittig auf Abdeckkasten legen und Löcher für Befestigungsschrauben mit Stechahle durch Abdeckkasten durchstoßen.

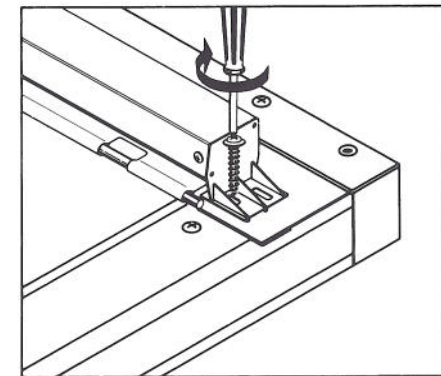
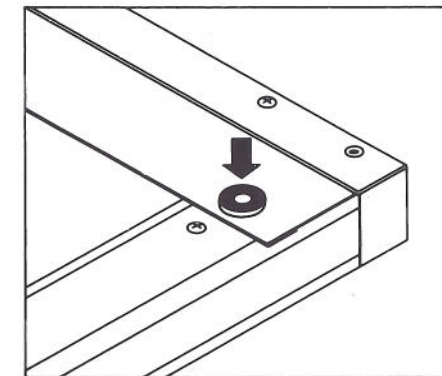


Markise montieren

- Fensterflügel herumschwingen.
- Die beiden äußeren Befestigungsschrauben je nach Montageposition aus oberem Blendrahmenabdeckblech oder Abdeckkasten herausdrehen.

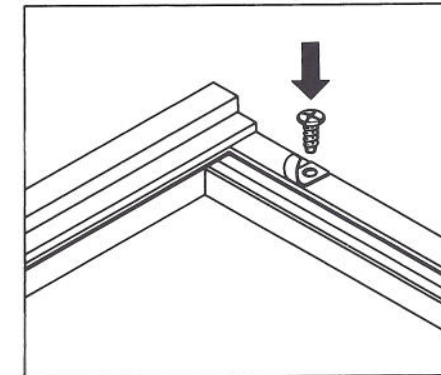
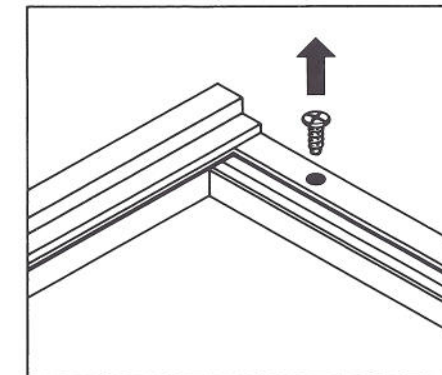


- Selbstklebende Dichtungsscheiben auf Befestigungslöcher kleben.
- Markisenkasten mit Kreuzschlitzschrauben 4 x 30 mm aus Montagebeutel je nach Montageposition auf oberes Blendrahmenabdeckblech oder Abdeckkasten schrauben.



Haltekralen montieren

- Die beiden äußeren Kreuzschlitzschrauben aus unterem Flügelabschlußprofil herausdrehen.
- Haltekralen mit den gleichen Kreuzschlitzschrauben festschrauben.



Markise einhängen

- Markise mit Bedienungslasche herunterziehen.
- Markisenunterstab in die Haltekralen einhängen. Beim Zurückschwingen des Flügels wird die Markise hervorgezogen und paßt sich jeder Flügelstellung an.

